

ORIENTAL BLACK

Toepassingen

- Geschikt voor buitentoepassingen
- Terrassen
- Tuinpaden



Eigenschappen

- Donkergrijze basalt
- Afwerking oppervlak: gevlamd en geborsteld
- Gezaagde kanten
- Sterk
- Slijtvast
- Kristalstructuur
- Antislip, maar zacht oppervlak
- Meestal zal de steen lichter worden onder invloed van weersomstandigheden
- Kleurvariaties zijn eigen aan het product. Door het unieke karakter van natuursteen dragen deze variaties in belangrijke mate bij tot het esthetisch effect van het eindresultaat.
- Fairstone¹
- CE-gekeurd

Beschikbare formaten

Terrastegels

Lengte (mm)	Breedte (mm)	Dikte (mm)
200	200	20
400	400	20
500	500	20
600	300	20
600	600	20
Project pack: 30 stuks van 300x300 mm 30 stuks van 600x300 mm 28 stuks van 600x600 mm		20

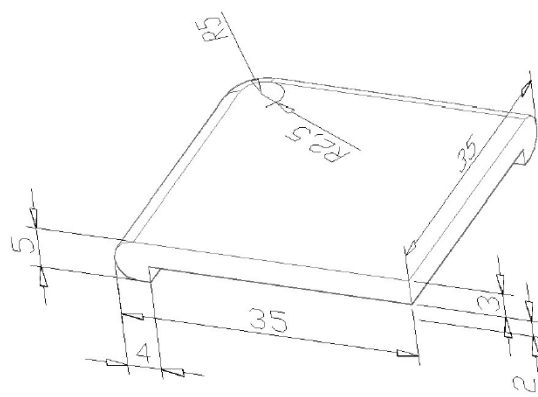
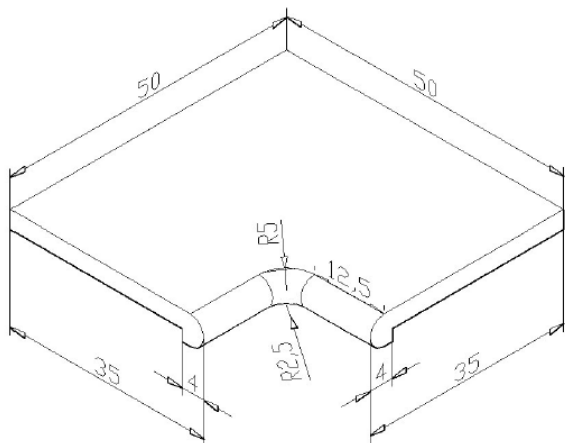
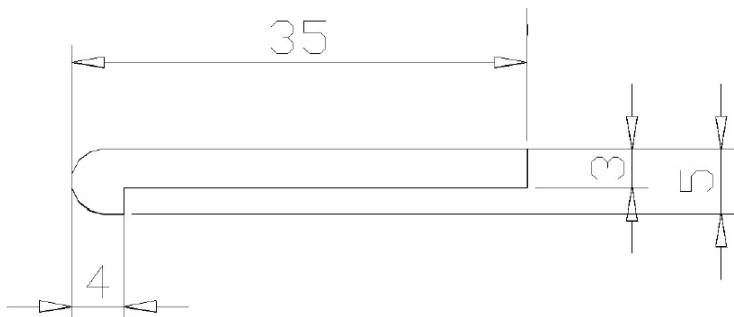


¹ Fairstone[®] is het ethisch keurmerk van Marshalls. De Fairstone[®]-producten worden ontgonnen en geproduceerd volgens duidelijk afgelijnde ethische waarden en afspraken waar Marshalls volledig achter staat en zich voor inzet. Deze afspraken zijn gebaseerd op de basiscode voor ethische handel en op het globale pact van de Verenigde Naties. Zo is Marshalls lid van Ethical Trading Initiative (ETI) en hebben we ons samen met andere ondernemingen verenigd om een ethische code op te stellen die de burgerrechten van de arbeiders beschermt en zich tegen kinderarbeid verzet.

ORIENTAL BLACK

Zwembadboorden – neus 180° verzoet

	lengte (mm)	breedte (mm)	dikte (mm)
recht	500	350	30/50
hoek	500	500	30/50
	350	350	30/50



ORIENTAL BLACK

Boordsteen

lengte (mm)	hoogte (mm)	dikte (mm)	Veilingkant (mm)
1000	150	50	5



Muurkap – met druipgroef

lengte (mm)	breedte (mm)	dikte (mm)
1000	300	30



Trapblok

lengte (mm)	hoogte (mm)	dikte (mm)	Veilingkant (mm)
1000	350	15	3



Palissade

lengte (mm)	hoogte (mm)	dikte (mm)	Veilingkant (mm)
250	500	80	5
250	750	80	5
250	1000	80	5
250	1250	80	5



De Oriental Black producten worden geleverd op verloren palletten.

ORIENTAL BLACK

Plaatsing

1. Voorbereiding

- Controleer het geleverde materiaal bij ontvangst op beschadigingen. Opmerkingen dienen vóór plaatsing binnen de dertig dagen schriftelijk te worden gemeld met voorlegging van het etiket.
- Nadat de plaatsing heeft plaatsgevonden worden klachten vanwege zichtbare gebreken niet meer aanvaard.
- Meng de stenen grondig voor het plaatsen om een homogeen en natuurlijk uitzicht te bekomen.
- Houdt alle geleverde stenen altijd droog voor het plaatsen.
- Bescherm stenen bij onafgewerkte plaatsing tegen regen en vorst.

2. Fundering

- Graaf een koffer van ongeveer 40 cm uit.
- Plaats een onderfundering van 15 cm steenpuin. Tril af per laag van 10 cm met een trilplaat zonder rubberen doek.
- Zorg ervoor dat deze onderfundering waterdoorlatend is zodat het water steeds snel wordt afgevoerd.
- Breng hierop een fundering van 10 cm stabilisé aan. Plaats de boordstenen.
- Vervolgens aantrillen met een trilplaat tot een mooie effen laag wordt bekomen.
- Zorg voor een goede afwatering door het niveau 1 à 2 cm per lopende meter te laten afhellen.
- Breng bovenop de stabilisé een laag van ongeveer 4 cm mortel aan. Voeg een hechtmiddel of tegellijm toe aan de mortel. Hierin worden de paslatten geduwd. De paslatten worden geplaatst op het niveau van de onderkant van de bestrating.
- De mortel wordt vervolgens effen gelegd met een rei. De rei wordt zigzaggend heen en weer geschoven over de paslatten. Als het oppervlak breed is, zal dit meerdere keren moeten worden gedaan, afhankelijk van de lengte van de rei.
- De mortel ligt effen en helt 1 à 2 cm af per lopende meter om een goede afwatering te bekomen.

ORIENTAL BLACK

3. Plaatsen

- De tegels/klinkers in de mortel leggen en zachtjes aankloppen met een rubberen hamer.
- Zorg voor een optimaal contactoppervlak tussen de tegels en de mortel om opvriezende condens te vermijden.
- De voegbreedte bij natuursteen terrastegels bedraagt 5 à 9 mm (afhankelijk van de kleur, het formaat en de toleranties).
- Bij een terras met een oppervlakte van meer dan 35 m² of een grotere lengte dan 5 m' (blootgesteld aan de zon) of 8 m' (niet blootgesteld aan de zon), dient een uitzettingsvoeg te worden voorzien die tot de onderliggende fundering reikt (dwars door de stabilisé en legmortel).
- Aan de aansluiting met de gevel voorziet men ook een uitzettingsvoeg door het plaatsen van een vochtdichte, elastische bewegingsvoeg (kit of profiel).
- De tegelvloer wordt met een helling van minimum 1,5 cm per meter breedte gelegd om waterstagnatie op de vloer te vermijden. De helling dient van de gevel weg te lopen.
- De tegels moeten onder het niveau van de vochtisolatie van de muren worden geplaatst.
- **Tegels tot 2 cm dikte:** om het risico op scheurvorming doorheen de tegels te beperken, moeten ze volsteens (met doorlopende voegen) worden geplaatst. Plaats de tegels dus niet met een verspringende voeg of volgens halfsteensverband. Marshalls-tegels vanaf 2,5 cm zijn echter voldoende dik en sterk om dit toch toe te laten.

4. Voegen

- Laat twee weken drogen voor het voegen.
- Gebruik een lichte voeg bij lichte tegels.
- Cementsluier onmiddellijk verwijderen.

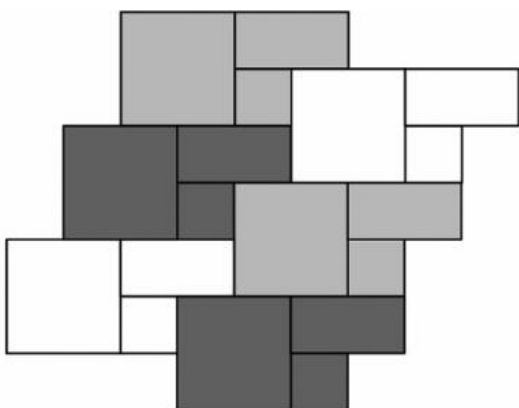
Klachten die voortvloeien uit het niet opvolgen van deze voorschriften worden niet aanvaard.

ORIENTAL BLACK

Legpatroon Project pack

totaal aantal tegels per verpakking:	88
m² / verpakking:	18,20

Legpatroon:









Onderhoud

- **Eerste reiniging**
Onmiddellijk na de plaatsing wordt de vloer gereinigd met zuiver water in zeer beperkte hoeveelheid om stof en andere onzuiverheden te verwijderen.
Ongeveer 1 week na het opvoegen van de vloer mag er een tweede intensievere reiniging gebeuren met een aangepast reinigingsmiddel (bv. Lithofin Vuiloplosser). Gebruik zeker geen zuurhoudende reinigingsmiddelen.
- **Eerste onderhoud**
Reinig de vloer de eerste maanden alleen met zuiver water door middel van een lichtvochtige dweil daar de vloer nog verder moet uitdrogen.
- **Regelmatig onderhoud**
Wanneer de tegels voldoende uitgedroogd zijn, kan de vloer worden gereinigd met een neutrale zeep opgelost in warm water of met een aangepast onderhoudsproduct voor natuursteen dat de poriën van de steen niet afsluit om de doorlaatbaarheid te verzekeren (bv. Lithofin Wash&Clean of vuiloplosser bij een te erge vervuiling).
- **Opgelet:** gebruik steeds producten van hetzelfde merk!

ORIENTAL BLACK

Technische specificaties

Specificatie	Norm	Waarde
Type:		Basalt
Herkomst:		China
Kleur:		Donkergrijs
Schijnbare volumieke massa:	EN 1936:2006	2997 kg / m ³ (gem.)
 Tolerantie:		± 2 mm (lengte en breedte) ± 3 mm (voor formaat > 700 mm) 10% mm (diktetolerantie)
 Wateropsorping:	EN 13755:2008	0,8 % (gem.)
 Vorstbestendigheid:	EN 12371:2010	Resistent
 Glij / slipweerstand:	EN 1341:2001 Annex D	65 (gem., nat gevlamd oppervlak)
 Drukweerstand:	EN 1926:2006	156,4 Mpa (min.)
 Slijttreksterkte onder geconcentreerde lading:	EN 12372:2006	14,9 Mpa (gem.)
Porositeit:	EN 1936:2006	0,36 % (gem.)

Productverbeteringen

We zijn continu bezig met het vernieuwen en verbeteren van onze producten en dus behouden wij ons het recht om ontwerpen en specificaties te wijzigen zonder voorafgaande verwittiging.

De laatste update is steeds terug te vinden op onze website: www.marshalls.be of www.marshalls.nl